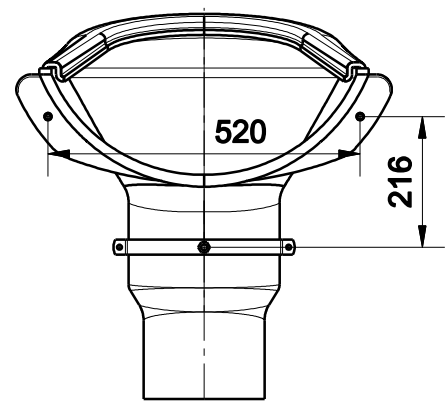


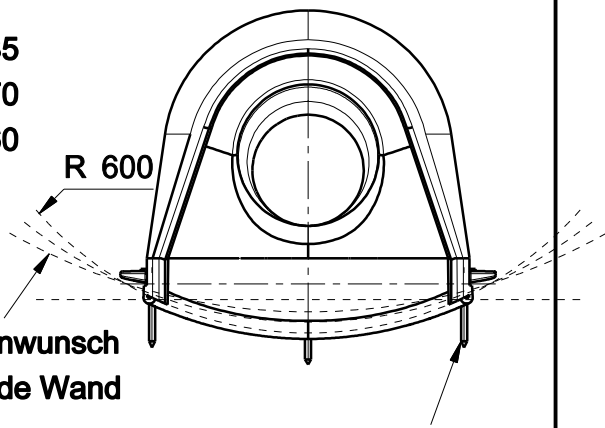
Zulauf  
max. Ø 530

U-Profil-Dichtung  
Rohrschelle Ø 250  
mit Stockschraube M10



Mass A:  
gerade Wand = 120  
Schacht Ø1200 = 185  
Schacht Ø1500 = 170  
Schacht Ø2000 = 160

Schnitt nach Kundenwunsch  
R min. 600 bis gerade Wand



Schraube M10x120 DIN 571  
Scheibe 10,5 DIN 9021  
Dübel SX 12x70



Schutzvermerk nach DIN 34 beachten

innenliegender Absturz  
inside funnel 500

M 1:12,5

12.10.16 Miene