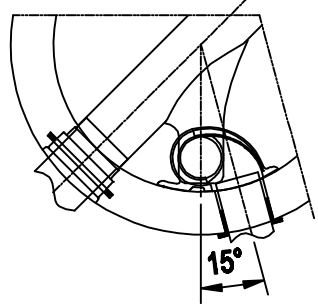


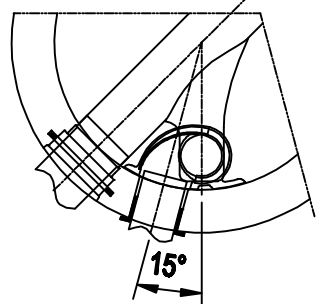
Schacht DN1000



IPK 150 - RE

Zulauf rechts vom Absturzrohr

Schacht DN1000



IPK 150 - LI

Zulauf links vom Absturzrohr



Innenliegendes
Absturzbauwerk
IPK DN 150

Schutzvermerk nach DIN 34 beachten

geß.: Miene 09.01.04