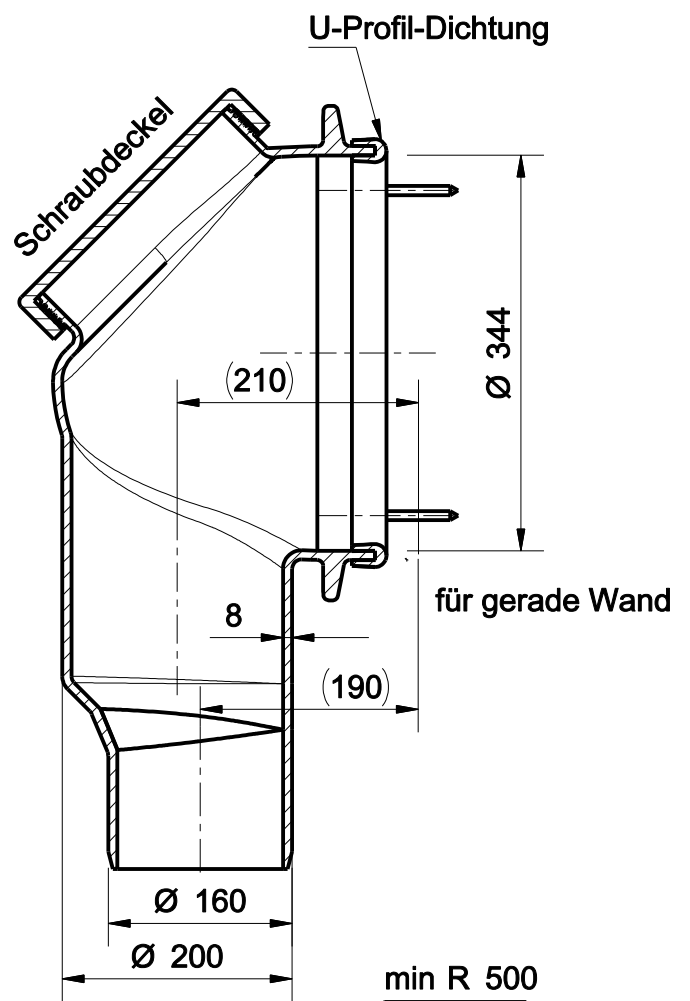
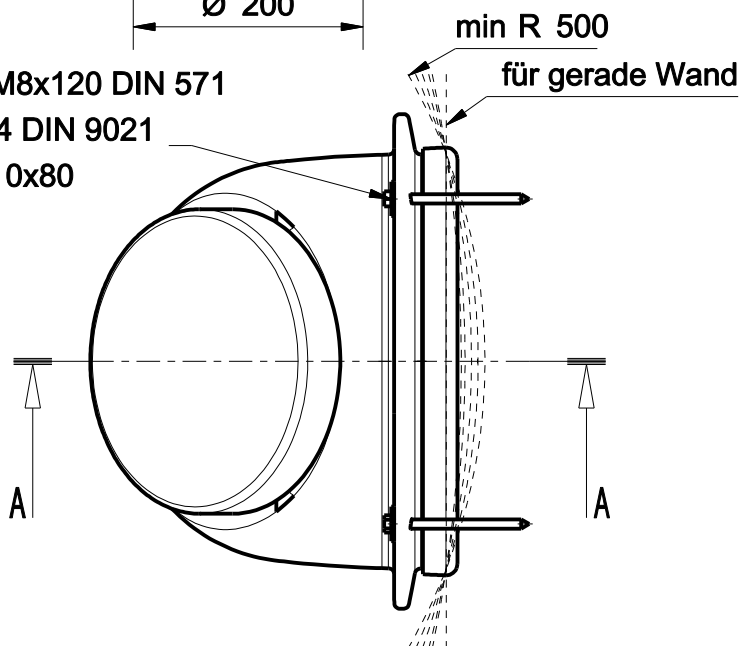
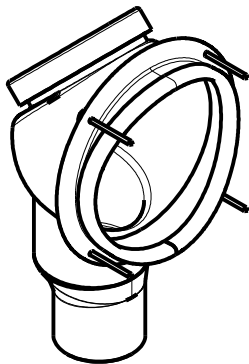


A - A



Schraube M8x120 DIN 571
 Scheibe 8,4 DIN 9021
 Dübel SX 10x80



R = Schnitt nach
Kundenwunsch

Material PE natur

PREDL

Schutzvermerk nach DIN 34 beachten

**PREDL-inside drop 200
mit Zubehör**

24.05.13 Miene