

## Standaard kopmuren

### Tête d'aqueduc standard

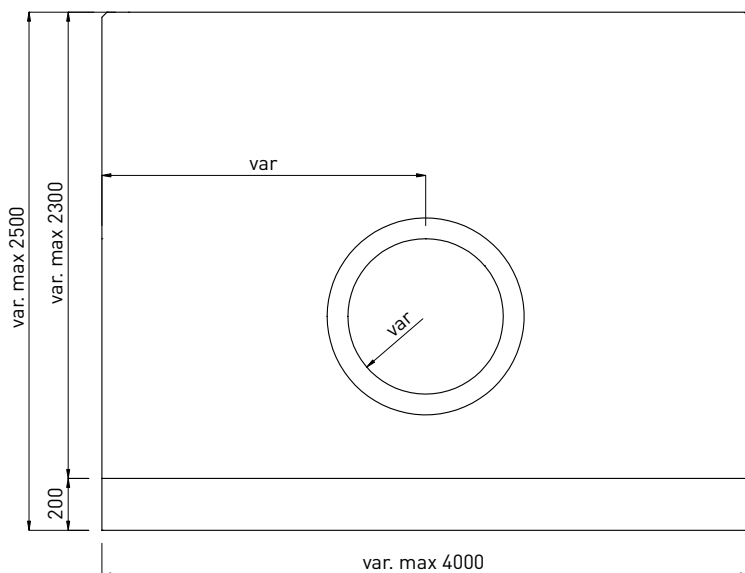
Kopmuren worden als grondkering gebruikt bij overgang tussen een open waterloop en de overwelving door middels van bijvoorbeeld rioleringsbuizen. Webeco produceert zowel standaard kopmuren als maatconstructies volgens Benor-keurmerk.

Les têtes aqueduc servent de barrière contre la transition entre un cours d'eau ouvert et le débordement par des conduites d'égout. Webeco fabrique à la fois des murs préfabriqués standards et des constructions personnalisées conformément au label de qualité Benor.

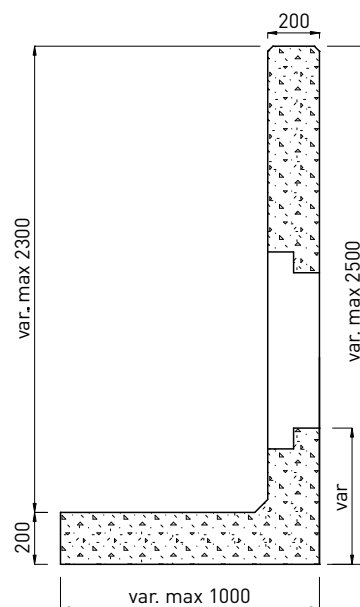
| Lengte<br>Longueur | Totale hoogte<br>Hauteur totale | Hoogte Vloei / tBkmuur<br>Hauteur... | Voetbreedte<br>Largeur de base | Wanddikte<br>Paroi | Aansluiting<br>Raccordement |
|--------------------|---------------------------------|--------------------------------------|--------------------------------|--------------------|-----------------------------|
| 1500               | 1000                            | 650                                  | 1000                           | 200                | divers                      |
| 1500               | 1500                            | 1150                                 | 1000                           | 200                | divers                      |
| 1500               | 2000                            | 1650                                 | 1000                           | 200                | divers                      |
| 1500               | 2500                            | 2150                                 | 1000                           | 200                | divers                      |
| 2000               | 1000                            | 650                                  | 1000                           | 200                | divers                      |
| 2000               | 1500                            | 1150                                 | 1000                           | 200                | divers                      |
| 2000               | 2000                            | 1650                                 | 1000                           | 200                | divers                      |
| 2000               | 2500                            | 2150                                 | 1000                           | 200                | divers                      |
| 2500               | 1000                            | 650                                  | 1000                           | 200                | divers                      |
| 2500               | 1500                            | 1150                                 | 1000                           | 200                | divers                      |
| 2500               | 2000                            | 1650                                 | 1000                           | 200                | divers                      |
| 2500               | 2500                            | 2150                                 | 1000                           | 200                | divers                      |
| 3000               | 1000                            | 650                                  | 1000                           | 200                | divers                      |
| 3000               | 1500                            | 1150                                 | 1000                           | 200                | divers                      |
| 3000               | 2000                            | 1650                                 | 1000                           | 200                | divers                      |
| 3000               | 2500                            | 2150                                 | 1000                           | 200                | divers                      |
| 3500               | 1000                            | 650                                  | 1000                           | 200                | divers                      |
| 3500               | 1500                            | 1150                                 | 1000                           | 200                | divers                      |
| 3500               | 2000                            | 1650                                 | 1000                           | 200                | divers                      |
| 3500               | 2500                            | 2150                                 | 1000                           | 200                | divers                      |
| 4000               | 1000                            | 650                                  | 1000                           | 200                | divers                      |
| 4000               | 1500                            | 1150                                 | 1000                           | 200                | divers                      |
| 4000               | 2000                            | 1650                                 | 1000                           | 200                | divers                      |
| 4000               | 2500                            | 2150                                 | 1000                           | 200                | divers                      |

## Standaard kopmuren

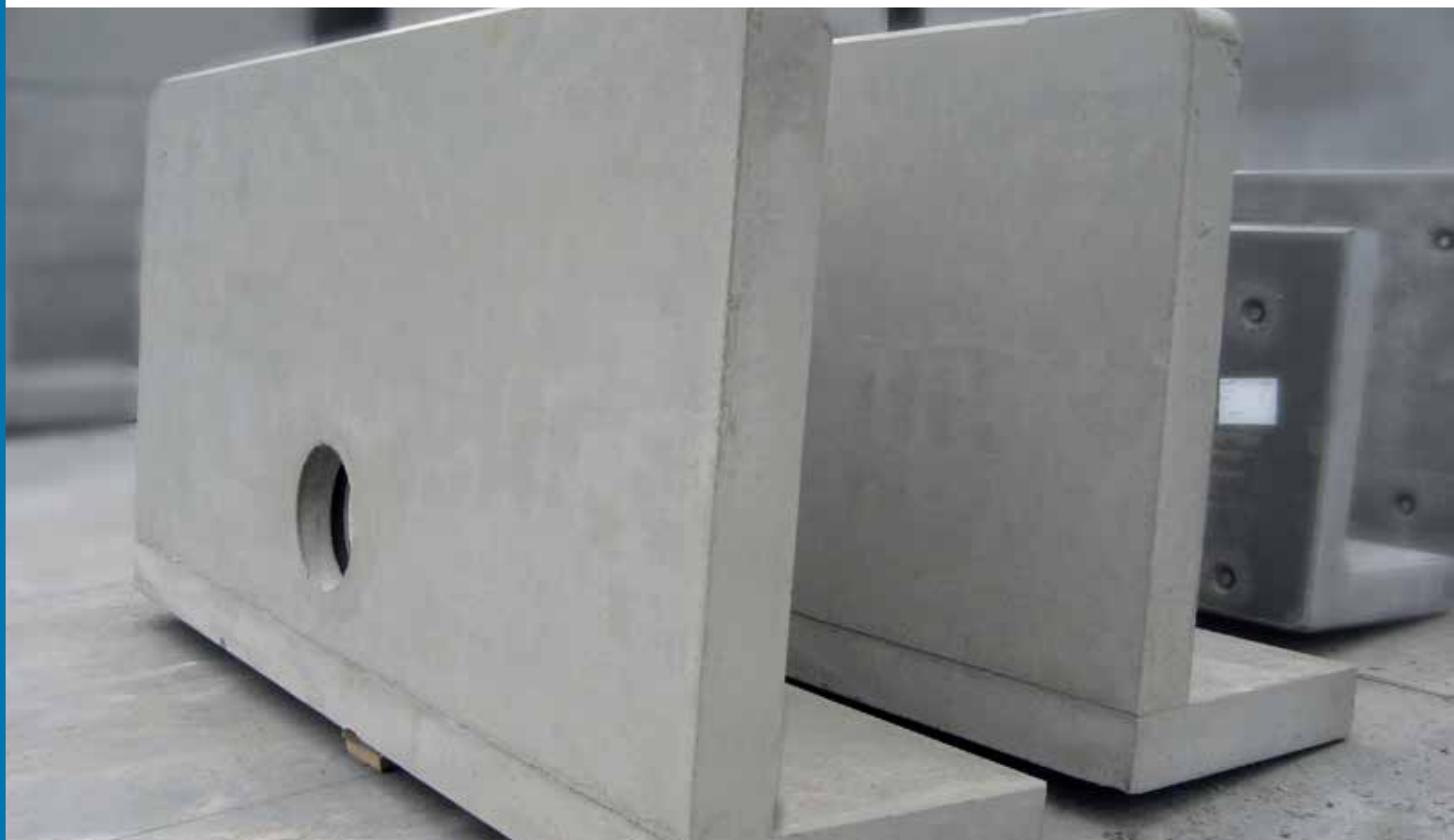
Tête d'aqueduc standard



**Vooraanzicht**  
Vue en face



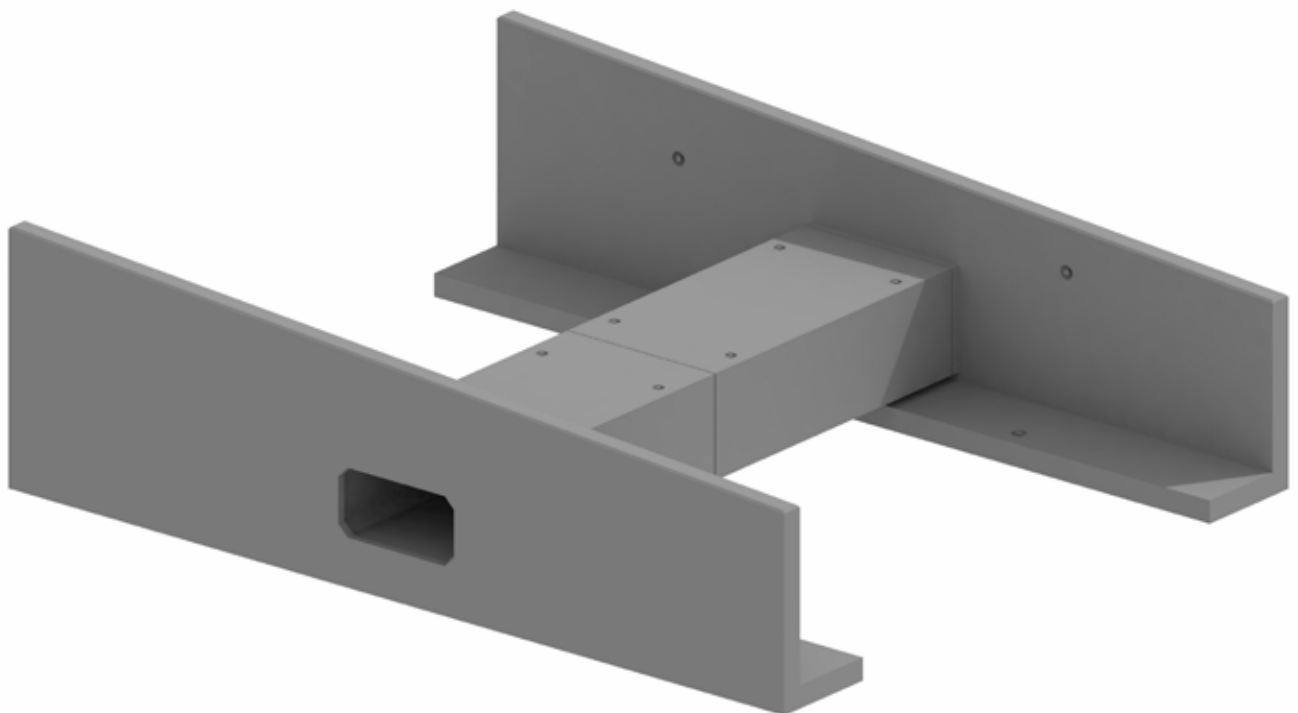
**Doorsnede**  
Coupe



## Kopmuren op maat

Tête d'aqueduc sur mesure

| Lengte<br>Longueur             | Totale hoogte<br>Hauteur totale | Hoogte Vloei / tBkmuur<br>Hauteur... | Voetbreedte<br>Largeur de base | Wanddikte<br>Paroi          | Aansluiting<br>Raccordement       |
|--------------------------------|---------------------------------|--------------------------------------|--------------------------------|-----------------------------|-----------------------------------|
| 4000<br>tot / jusqu'à<br>13000 | 1000<br>tot / jusqu'à<br>4000   | 650<br>tot / jusqu'à<br>3650         | 1000<br>tot / jusqu'à<br>3000  | 200<br>tot / jusqu'à<br>300 | divers<br>tot / jusqu'à<br>divers |





## Kopmuur in structuurbeton model 'Stad Hasselt'

### Tête d'aqueduc model 'Stad Hasselt'

**Wanddikte:** 200 mm

**Aansluitingen:** Betonbuizen (glipdichting)  
Instortmoffen (pvc, pp, e.d.)

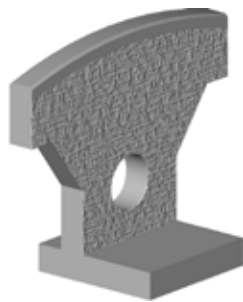
**Paroi:** 200 mm

**Raccordements:** Tuyaux en béton  
Manchons (pvc, pp, etc.)

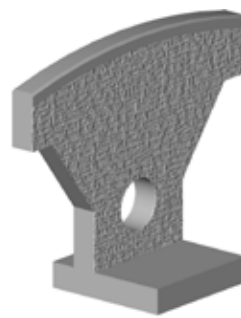
| Type | Lengte<br>Longueur | Totale hoogte<br>Hauteur totale | Nuttige hoogte<br>Hauteur utile | Voetbreedte<br>Largeur de base | Wanddikte<br>Parois |
|------|--------------------|---------------------------------|---------------------------------|--------------------------------|---------------------|
| 1A   | 1800               | 1500                            | 1100                            | 1000                           | 200                 |
| 1C   | 2100               | 1700                            | 1300                            | 1000                           | 200                 |
| 1E   | 2400               | 1900                            | 1500                            | 1000                           | 200                 |
| 2A   | 1600               | 1350                            | 1000                            | 1000                           | 200                 |
| 2B   | 1600               | 1450                            | 1100                            | 1000                           | 200                 |
| 2C   | 1600               | 1650                            | 1300                            | 1000                           | 200                 |
| 2D   | 1600               | 1750                            | 1400                            | 1000                           | 200                 |



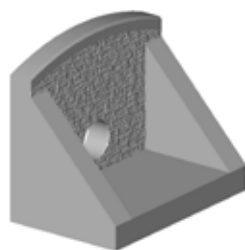
Type 1A



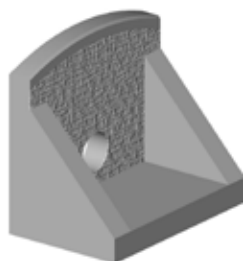
Type 1C



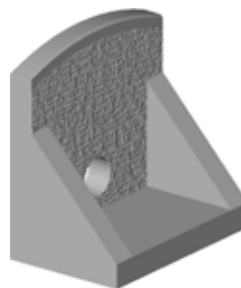
Type 1E



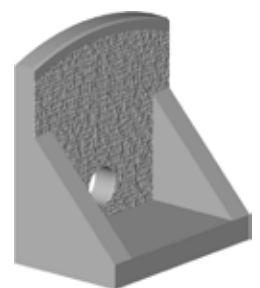
Type 2A



Type 2B



Type 2C



Type 2D