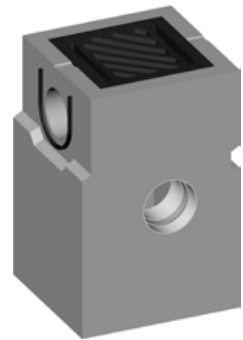


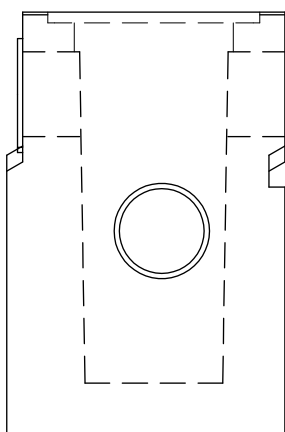
Atlas DN 160-200 / Atlas DN 160-200

## Zandvanger

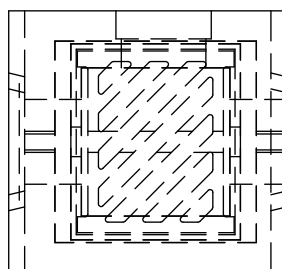
Puisard collecteur de sable



<b>Toepasbaar</b> Convient	Serie 1 / Série 1	Serie 3 / Série 3
<b>Afmetingen uitwendig B x H x L</b> Dimensions extérieures	495 x 495 x 800 mm	495 x 495 x 800 mm
<b>Rooster met kader</b> Grilles à cadres	GY - scharnierend / Fonte avec charnières	GY - scharnierend / Fonte avec charnières
<b>Vergrendeling</b> Verrouillage	Met inox bout / Par vis inox	Met inox bout / Par vis inox
<b>Verkeersklasse CEN-124</b> Classe de résistance traffic CEN-124	D400 - F900	D400 - F900
<b>Hijsvoorziening</b> Dispositif de levage	2x Deha 2.5t	2x Deha 2.5t
<b>Aansluiting afvoer</b> Manchon de raccordement	PE / PVC / PP DN 160 - 200	PE / PVC / PP DN 160 - 200



**Zijaanzicht**  
Vue de côté

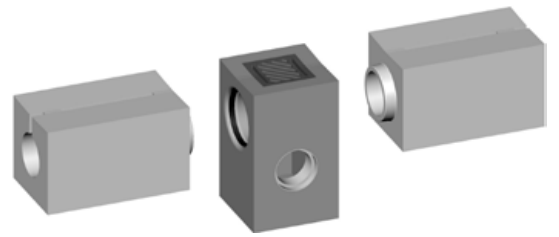


**Bovenaanzicht**  
Vue en plan

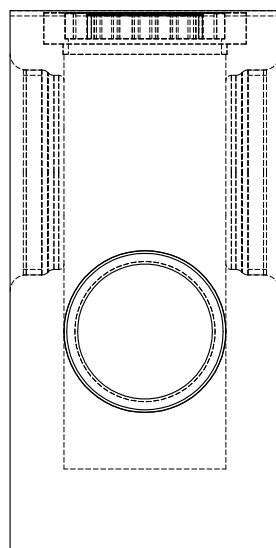


**Atlas DN 300 / Atlas DN 300**

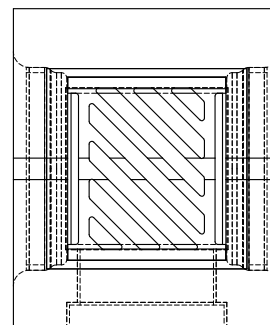
**Zandvanger**  
Puisard collecteur de sable



<b>Toepasbaar</b> Convient	Serie 1 / Série 1	Serie 3 / Série 3
<b>Afmetingen uitwendig B x H x L</b> Dimensions extérieures	600 x 500 x 1000 mm 600 x 600 x 1000 mm	600 x 500 x 1000 mm 600 x 600 x 1000 mm
<b>Rooster met kader</b> Grilles à cadres	GY – scharnierend / Fonte avec charnières	GY – scharnierend / Fonte avec charnières
<b>Vergrendeling</b> Verrouillage	Met inox bout / Par vis inox	Met inox bout / Par vis inox
<b>Verkeersklasse CEN-124</b> Classe de résistance traffic CEN-124	D400 – F900	D400 – F900
<b>Hijsvoorziening</b> Dispositif de levage	2x Deha 2.5t	2x Deha 2.5t
<b>Gewicht</b> Poids	480 kg / 520 kg	480 kg / 520 kg
<b>Aansluiting afvoer</b> Manchon de raccordement	PE / PVC / PP DN 160 - 300	PE / PVC / PP DN 160 - 300



**Zijaanzicht**  
Vue de côté

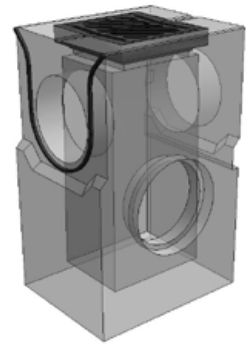


**Bovenaanzicht**  
Vue en plan

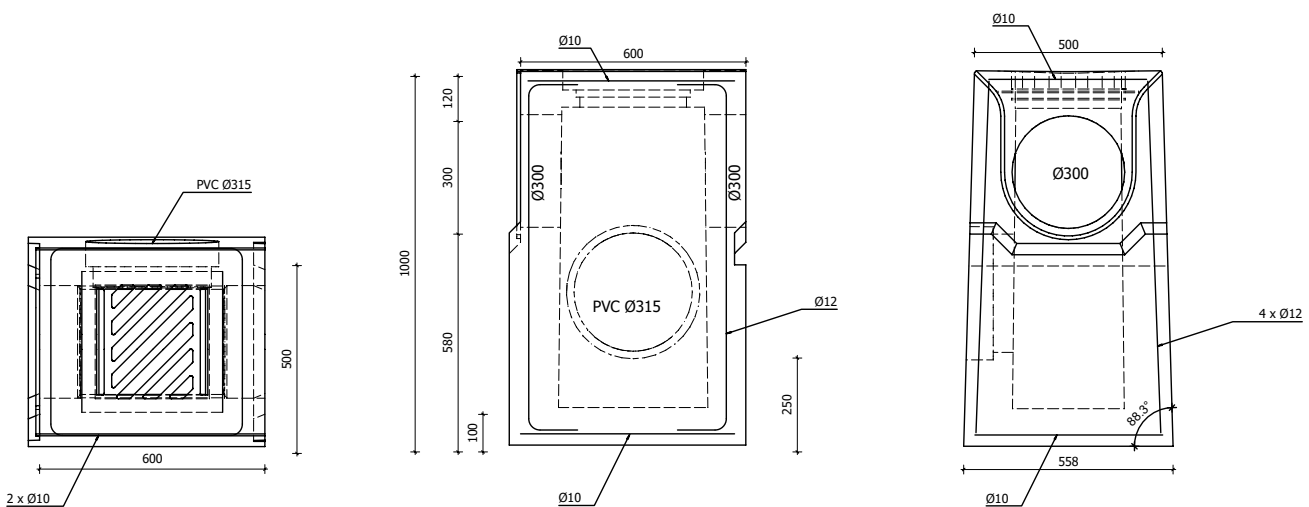
## Atlas DN 300 light / Atlas DN 300 light

# Zandvanger

## Puisard collecteur de sable

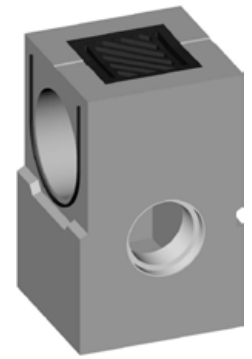


Toepasbaar Convient	Serie 1 / Série 1	Serie 2 / Série 2
<b>Afmetingen uitwendig B x H x L</b> Dimensions extérieures	500 x 600 x 1000 mm	500 x 600 x 1000 mm
<b>Rooster met kader</b> Grilles à cadres	GY – scharnierend / Fonte avec charnières	GY – scharnierend / Fonte avec charnières
<b>Vergrendeling</b> Verrouillage	Met inox bout / Par vis inox	Met inox bout / Par vis inox
<b>Verkeersklasse CEN-124</b> Classe de résistance traffic CEN-124	D400 – F900	D400 – F900
<b>Hijsvoorziening</b> Dispositif de levage	2x Deha 2.5t	2x Deha 2.5t
<b>Gewicht</b> Poids	450 kg	450 kg
<b>Aansluiting afvoer</b> Manchon de raccordement	PE / PVC / PP DN 160 - 200	PE / PVC / PP DN 160 - 200

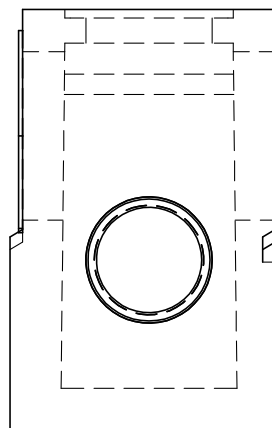


**Atlas DN 400** / Atlas DN 400

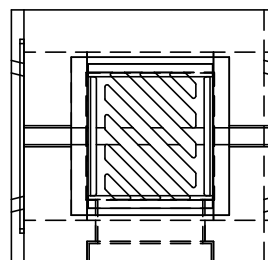
**Zandvanger**  
Puisard collecteur de sable



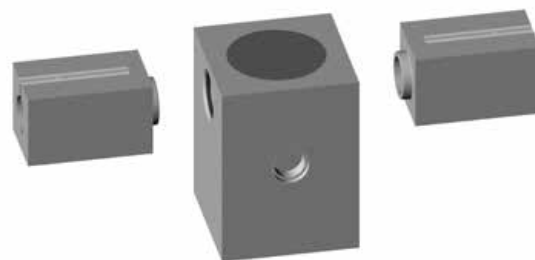
<b>Toepasbaar</b> Convient	Serie 1 / Série 1	Serie 3 / Série 3
<b>Afmetingen uitwendig B x H x L</b> Dimensions extérieures	600 x 600 x 1000 mm	600 x 600 x 1000 mm
<b>Rooster met kader</b> Grilles à cadres	GY – scharnierend / Fonte avec charnières	GY – scharnierend / Fonte avec charnières
<b>Vergrendeling</b> Verrouillage	Met inox bout / Par vis inox	Met inox bout / Par vis inox
<b>Verkeersklasse CEN-124</b> Classe de résistance traffic CEN-124	D400 – F900	D400 – F900
<b>Hijsvoorziening</b> Dispositif de levage	2x Deha 2.5t	2x Deha 2.5t
<b>Gewicht</b> Poids	480 kg	480 kg
<b>Aansluiting afvoer</b> Manchon de raccordement	PE / PVC / PP DN 160 - 400	PE / PVC / PP DN 160 - 400



**Zijaanzicht**  
Vue de côté



**Bovenaanzicht**  
Vue en plan

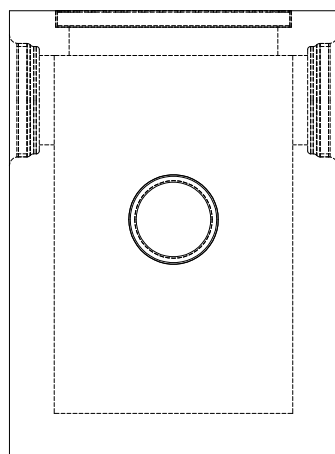


**Atlas DN 160-400** / Atlas DN 160-400

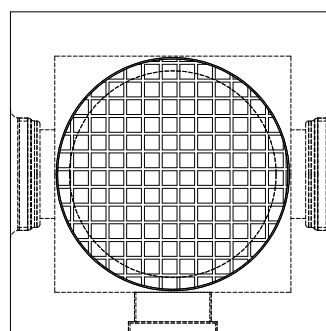
## Zandvanger VARIO-L 800 x 800

Puisard collecteur de sable VARIO-L 800 x 800

<b>Toepasbaar</b> Convient	Serie 1 / Série 1
<b>Afmetingen uitwendig B x L</b> Dimensions extérieures	1100 x 1100 mm
<b>Hoogte uitwendig</b> Hauteur extérieure	750 - 1700 mm
<b>Sectie inwendig</b> Section intérieure	800 x 800 mm
<b>Deksel met kader</b> Trapillon à cadres	GY - scharnierend / Fonte avec charnières
<b>Vergrendeling</b> Verrouillage	Met inox bout / Par vis inox
<b>Verkeersklasse CEN-124</b> Classe de résistance traffic CEN-124	D400 - F900
<b>Hijsvoorziening</b> Dispositif de levage	2x Deha 2.5t
<b>Gewicht</b> Poids	1500 - 2900 kg
<b>Aansluiting afvoer</b> Manchon de raccordement	PE / PVC / PP DN 160 - 500

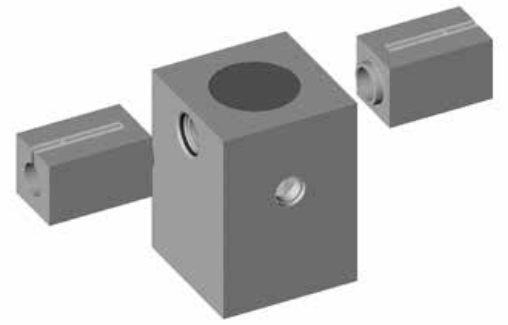


**Zijaanzicht**  
Vue de côté



**Bovenaanzicht**  
Vue en plan



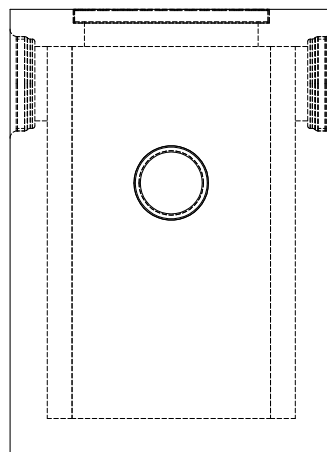


**Atlas DN 160-400** / Atlas DN 160-400

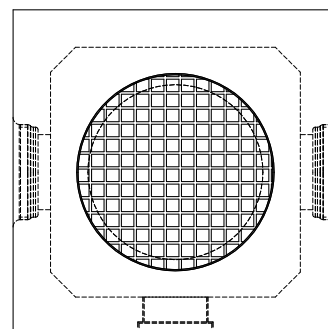
## Zandvanger VARIO-XL 1000 x 1000

Puisard collecteur de sable VARIO-XL 1000 x 1000

<b>Toepasbaar</b> Convient	Serie 1 / Série 1
<b>Afmetingen uitwendig B x L</b> Dimensions extérieures	1300 x 1300 mm
<b>Hoogte uitwendig</b> Hauteur extérieure	1000 – 2500 mm
<b>Sectie inwendig</b> Section intérieure	1000 x 1000 mm
<b>Deksel met kader</b> Trapillon à cadres	GY – scharnierend / Fonte avec charnières
<b>Vergrendeling</b> Verrouillage	Met inox bout / Par vis inox
<b>Verkeersklasse CEN-124</b> Classe de résistance traffic CEN-124	D400 – E600 - F900
<b>Hijsvoorziening</b> Dispositif de levage	2x Deha 2.5t
<b>Gewicht</b> Poids	2900 - 4900 kg
<b>Aansluiting afvoer</b> Manchon de raccordement	PE / PVC / PP DN 160 - 400



**Zijaanzicht**  
Vue de côté



**Bovenaanzicht**  
Vue en plan