

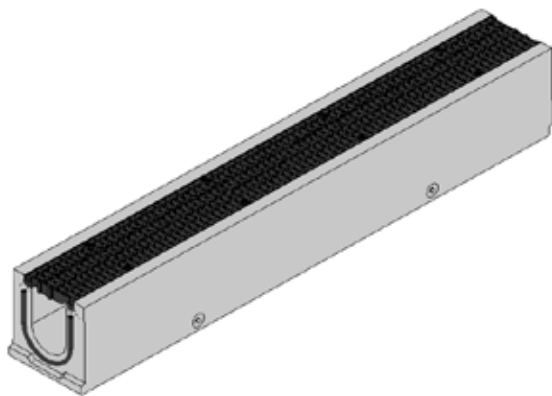
# Atlas roostergoot RGT300 D400

## Caniveau de l'Atlas RGT300 D400

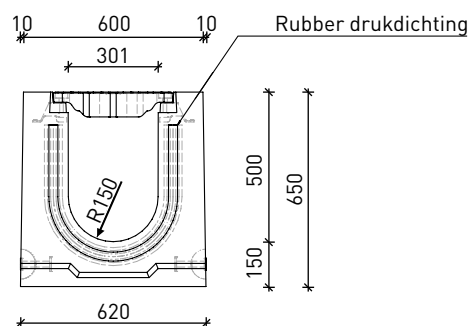
Een compleet assortiment van goten met bijpassende toebehoren en opties, geproduceerd conform EN-1433. Dit tot en met NW600, op lengtes van 1.2 of 4m.

Une gamme complète de caniveaux avec les accessoires et options correspondants, produits selon la norme EN-1433. Ceci jusqu'à NW600 inclus, sur des longueurs de 1,2 ou 4m.

<b>Betonkwaliteit</b> Qualité du béton	C60/75
<b>Staal</b> Acier	DE500BS
<b>Milieuklasse</b> Classe environnementale	XC4-XD3-XF4-XA3
<b>Form</b> Form	WEB.025.010 F2 05-01-2009/1
<b>Cement</b> Ciment	CEM I 52,5R-SR3 LA
<b>Dekking</b> Couverture	MIN 30MM



vooraanzicht



bovenaanzicht

