

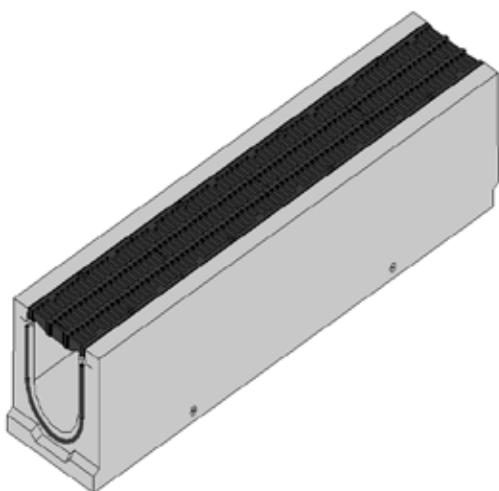
Atlas roostergoot RGT450 D900

Caniveau de l'Atlas RGT450 D900

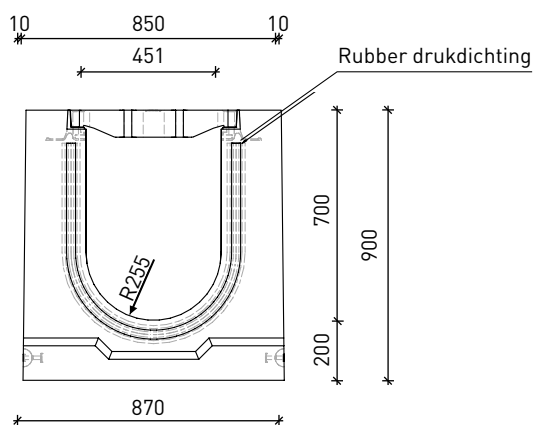
Een compleet assortiment van goten met bijpassende toebehoren en opties, geproduceerd conform EN-1433. Dit tot en met NW600, op lengtes van 1.2 of 4m.

Une gamme complète de caniveaux avec les accessoires et options correspondants, produits selon la norme EN-1433. Ceci jusqu'à NW600 inclus, sur des longueurs de 1,2 ou 4m.

Betonkwaliteit Qualité du béton	C60/75
Staal Acier	DE500BS
Milieuklasse Classe environnementale	XC4-XD3-XF4-XA3
Form Form	WEB.025.010 F2 05-01-2009/1
Cement Ciment	CEM I 52,5R-SR3 LA
Dekking Couverture	MIN 30MM



vooraanzicht



bovenaanzicht

