

WB-modulair systeem WB-système modulaire

Webeco produceert een hoogwaardig modulair systeem in zelfverdichtend beton. De elementen zijn glad afgewerkt, zonder oneffenheden en maatvast. Het systeem heeft een standaard breedte en hoogte, volgens tekening. De lengte heeft geen beperkingen. Begin- en eindstukken behoren ook tot het systeem. De elementen worden d.m.v. een speciaal ontworpen verbinding- en spansysteem aan elkaar gekoppeld. Hierdoor kunnen wij U een perfecte waterdichtheid garanderen. De buitenwand kan extra geïsoleerd worden voor specifieke toepassingen.

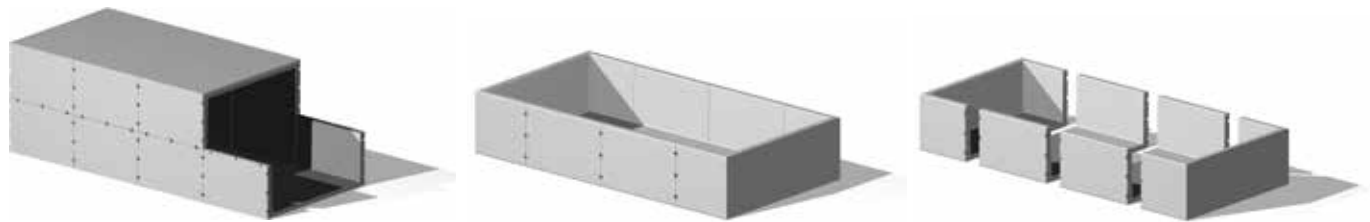
Toepassingen

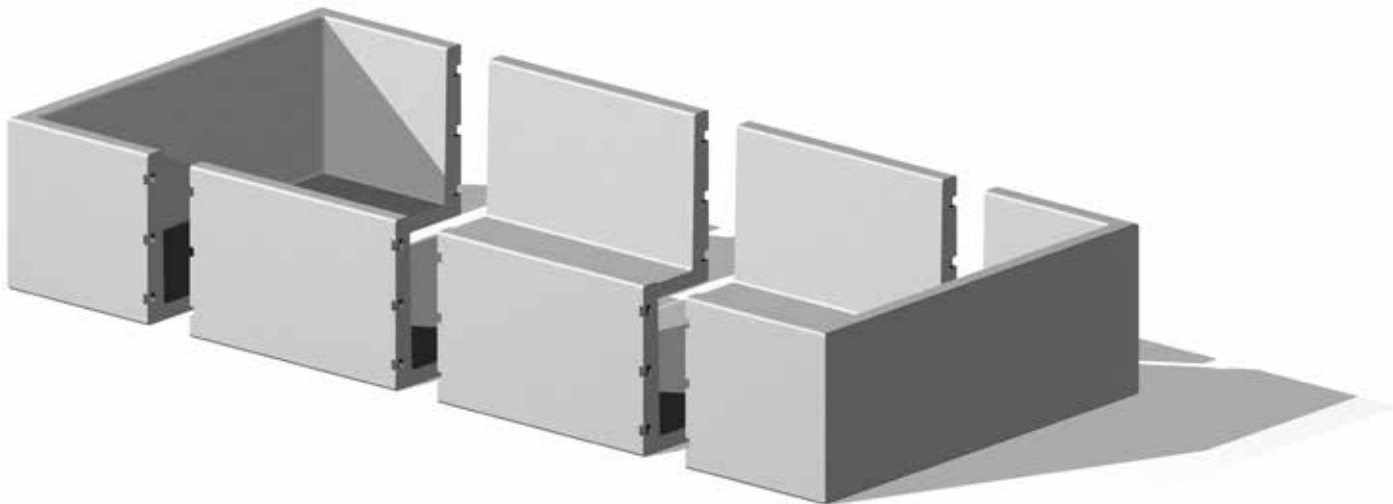
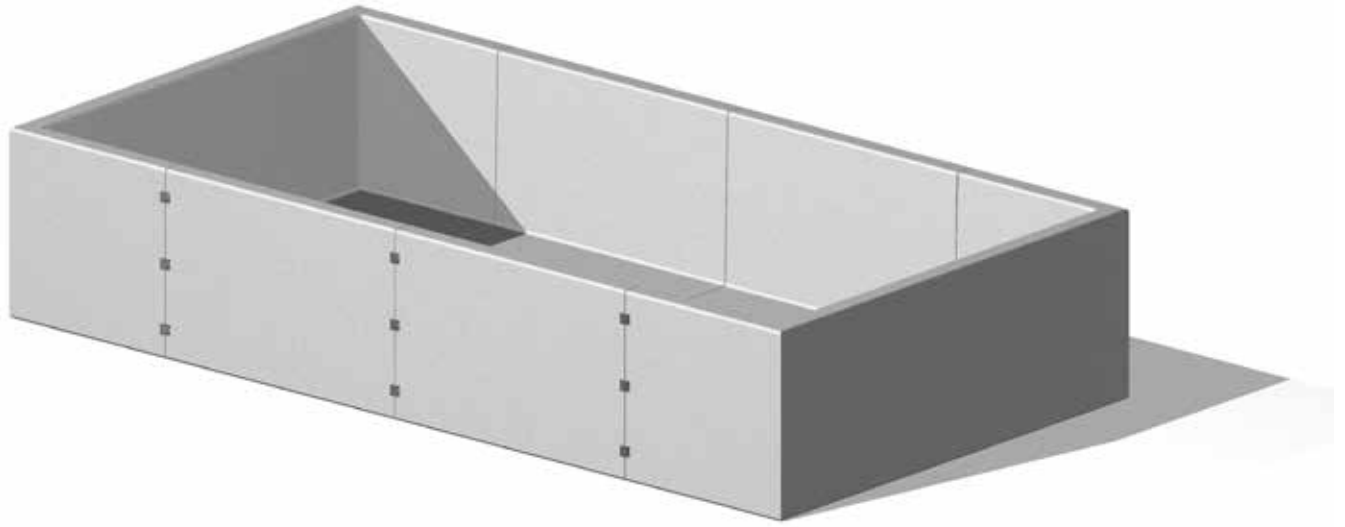
- Zwembaden
- Open geprofileerde waterlopen
- U-Kanalen
- Agri-silo
- ...

Webeco produit un système modulaire d'une qualité de haute performance en béton autocompactant. Les éléments sont achevés d'une manière très lisse, sans des irrégularités et des mesures fixes. Le système a une largeur et une hauteur standardisée suivant les dimensions du plan ou croquis. En longueur il n'y a pas de limites. Des éléments de départ ou de terminaison font partis de la gamme de cette fabrication. Les éléments entre eux sont raccordés par l'intermédiaire d'un système d'emboîtement et de serrage fixe. De cette raison nous pouvons vous garantir une étanchéité parfaite. Le paroi extérieure peut être isolé pour des projets spéciaux.

Applications

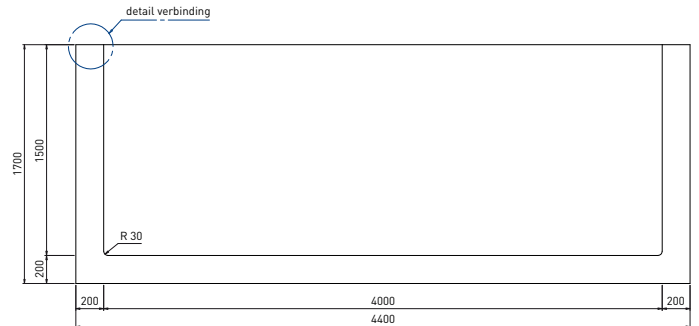
- Piscines
- Des rivières avec un profil ouvert
- Caniveaux en U
- Agri-silo
- ...



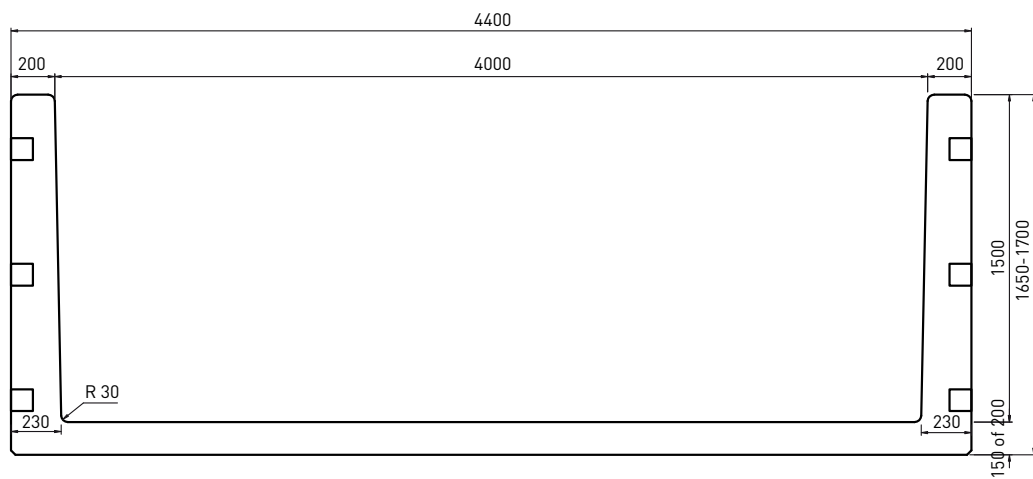


WB-modulair systeem

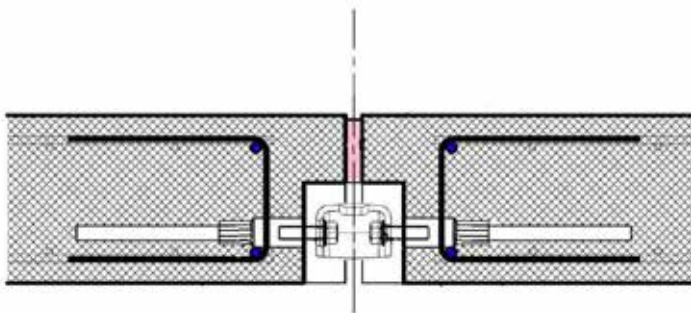
Système modulaire WB



Bovenaanzicht
Vue en plan



Vooraanzicht
Vue en face



Verbinding
L'emboîtement